

**Utilisation - Use**

Poids destinés pour une utilisation dans le cadre de transactions commerciales générales et utilisés avec des instruments de pesage de classe III (précision moyenne).

Weights intended for use in the verification or calibration of class M<sub>3</sub> weights, and for use with weighing instruments of medium accuracy class III.

**Description - Description**

Référentiel - Conformité : Arrêté du 11 juin 1975

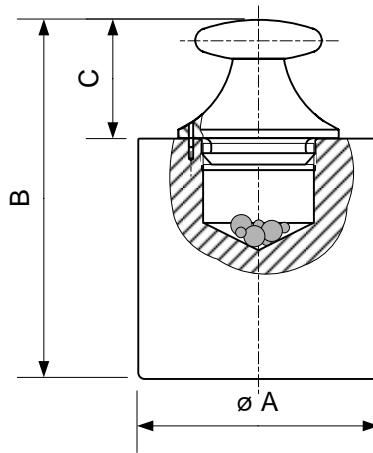
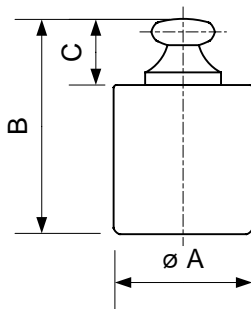
Conformity :

Masse volumique : 8400 ± 250 kg/m<sup>3</sup>

Density :

Matière : Laiton

Material : Brass



Exemple de conditionnement  
Package sample



**Caractéristiques techniques - Technical specifications**

Poids de 1 g à 100 g : Sans cavité d'ajustage. Constitué d'une seule pièce de matériau.

Weights from 1 g to 100 g : one bloc material. Without adjusting cavity.

Poids de 200 g à 20 kg : Avec cavité d'ajustage scellée par une goupille en cuivre. Poids livrés avec les marques de vérification réglementaire.

Weights from 200 g to 20 kg with an adjusting cavity sealed with a copper pin. Weights delivered with regulation verification markings.

Valeur nominale Nominal value	1 g	2 g	5 g	10 g	20 g	50 g	100 g	200 g	500 g	1 kg	2 kg	5 kg	10 kg	20 kg
Référence Reference	1011021	1021021	1031021	1041021	1051021	1061021	1071021	1081021	1091021	2011021	2021021	2031021	2041021	2051021
∅ A	7	8	9	11	14	19	24	32	42	52	66	90	114	142
B	6,1	8,2	13,1	17,2	21,4	29,5	35,8	47	62,3	77	99	135	170	213
C	3,5	4	4,4	5,5	7	10,6	12,1	15	20,3	25	33	45	56	71
Tolérance (± mg) Tolerance (± mg) Décret n° 75-312 du 9 avril 1975	5	5	10	20	20	30	30	50	100	200	400	800	1600	3200

Dimensions en mm - Dimensions in mm

ZWIEBEL SAS - SAINT JEAN SAVERNE - BP 50002 - F-67701 SAVERNE CEDEX

Tél. - Tel. : +33 (0)3.88.71.53.10 - Fax: +33 (0)3.88.71.20.92

E-mail : commercial@zwibel.fr - www.zwibel.fr