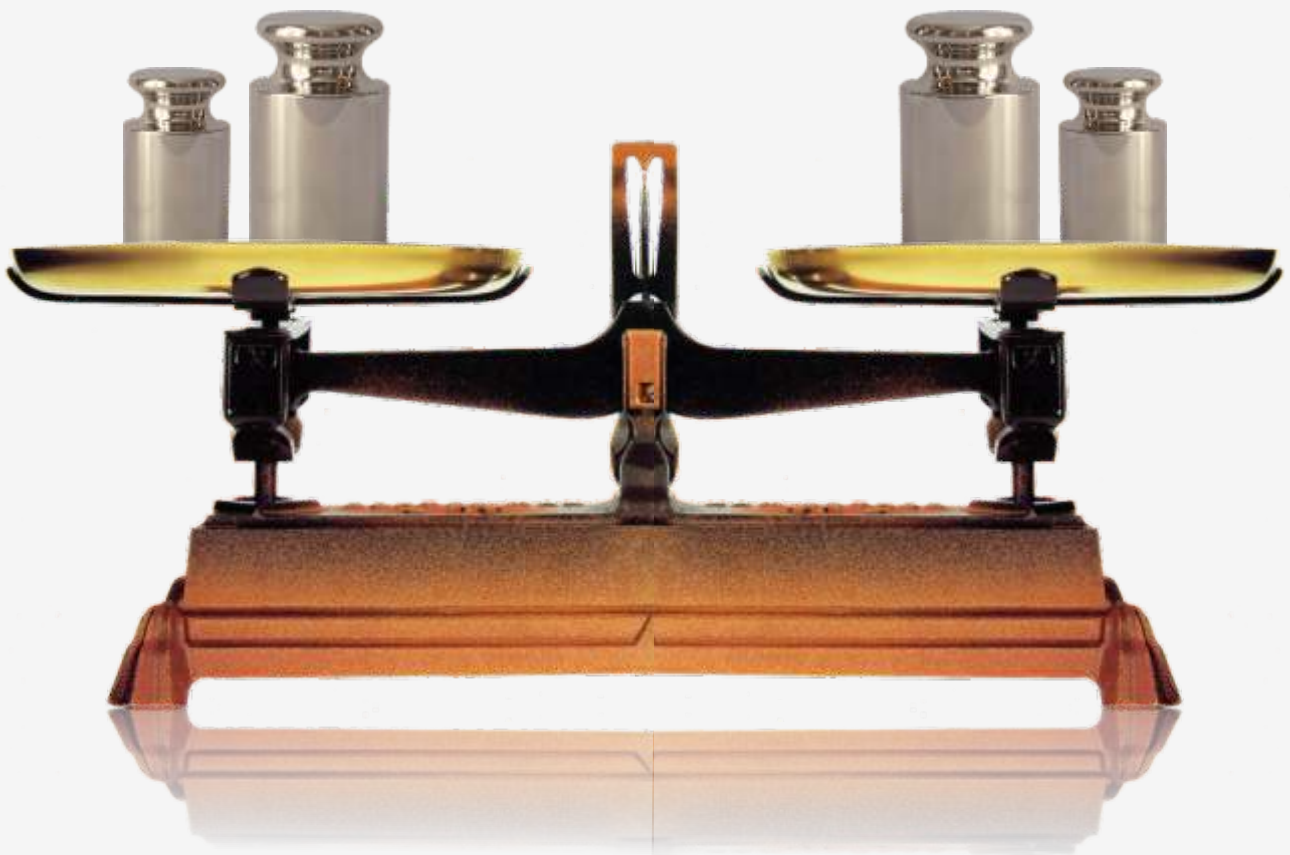




Une balance Roberval

pour chaque métier



UNE VRAIE GARANTIE

BALANCE MÉCANIQUE, elle ne nécessite aucun entretien particulier, grâce à la solidité de ses pièces.

Son apparente simplicité cache une fabrication de précision nécessitant un équipement et un savoir faire adaptés.

DE 2 À 20 kg, **UNE ROBERVAL POUR CHAQUE MÉTIER**

Zwiebel vous propose une gamme de 14 modèles couvrant tous les types de pesage jusqu'à 20 kg.

Plusieurs concepts de plateaux vous permettront de choisir la balance la plus appropriée à votre activité.

LA PRÉCISION AU QUOTIDIEN

Grâce à la qualité de fabrication Zwiebel, notre balance permet de réaliser des pesées de précision de classe III.

LA BALANCE TOUT TERRAIN

La Roberval est une des rares balances permettant de tout peser jusqu'à 20 kg, quels que soient les sites et les conditions climatiques.

LABEL ECOLOGIQUE

En lien avec les exigences du développement durable, nous proposons des balances fonctionnant sans pile ni électricité. Des produits assemblés dans nos ateliers qui conjuguent économies d'énergie, fiabilité et robustesse.



MADE IN FRANCE

Tous nos produits sont conçus et assemblés dans notre usine en France, un réel gage de qualité.





| | Référence | Portées | Ø Plateaux (mm) | Poids (kg) | Entraxes (mm) |
|---|-----------|---------|-----------------|------------|---------------|
| Plateaux Laiton  | 000 05 02 | 2 kg | 160 | 2,6 | 240 |
| | 000 05 05 | 5 kg | 200 | 5 | 300 |
| | 000 05 10 | 10 kg | 220 | 7,2 | 360 |
| | 000 05 15 | 15 kg | 260 | 7,5 | 390 |
| | 000 05 20 | 20 kg | 260 | 10,1 | 390 |
| Plateaux Inox  | 000 07 02 | 2 kg | 160 | 2,6 | 240 |
| | 000 07 05 | 5 kg | 200 | 5 | 300 |
| | | | | | |
| Plateaux Lyonnais  | 000 26 05 | 5 kg | 250 | 5,5 | 300 |
| | 000 26 10 | 10 kg | 270 | 7,8 | 360 |
| | 000 26 15 | 15 kg | 290 | 10,1 | 360 |
| | 000 26 20 | 20 kg | 310 | 10,3 | 390 |
| Plateaux Maraîchers  | 000 27 05 | 5 kg | 260 | 7 | 300 |
| | 000 27 10 | 10 kg | 280 | 9,4 | 360 |
| | 000 27 15 | 15 kg | 310 | 9,5 | 360 |

Nous nous réservons le droit d'apporter toutes modifications à nos produits sans préavis



BON À SAVOIR

Nous tenons à votre disposition notre catalogue de poids



ADRESSE POSTALE

ZWIEBEL
SAINT JEAN SAVERNE
BP 50002
F-67701 SAVERNE CEDEX

ADRESSE DE LIVRAISON

ZWIEBEL
20 Grand Rue
Dépôt n°1
F-67700 SAINT JEAN SAVERNE

NOUS CONTACTER

Tél. +33 (0)3 88 71 53 10
Fax +33 (0)3 88 71 20 92

E-mail : commercial@zwiebel.fr

www.zwiebel.fr



ZWIEBEL